

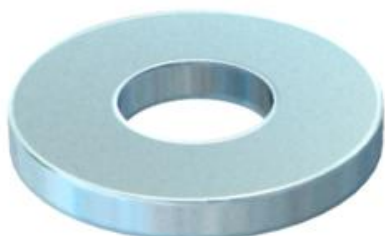
Техническа спецификация

Подложна шайба

Каталожен номер: 3402045



Подложна шайба по DIN 125 форма A за универсално приложение.



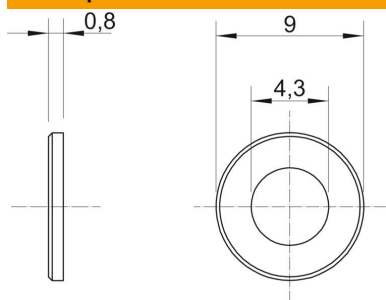
St Стомана

G Галванично поцинкована

Основни данни

Каталожен номер	3402045
Тип	WS M4 D09 G
Наименование 1	Подложна шайба
Производител	OBO
Размери	M4
Материал	Стомана
Повърхност	лентово поцинковане
Стандарт за повърхност	EN ISO 19598 / EN ISO 4042
Най-малка продажна единица	100
Количествена единица	брой
Тегло	0,031 кг
Единица тегло	kg/100 чифт

Размери



Размер d	4,3 mm
Размер d мин.	9 mm
Размер h	0,8 mm

Техническа спецификация

Подложна шайба

Каталожен номер: 3402045



Технически данни

с фасет	не
закален	не
Резба	M4
дебелина на материала	0,8 mm
Форма на отвора	кръгъл