

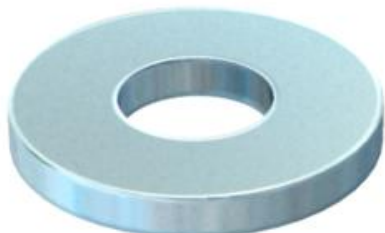
Техническа спецификация

Подложна шайба

Каталожен номер: 3402061



Подложна шайба по DIN 125 форма A за универсално приложение.



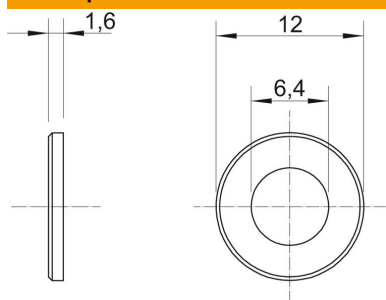
St Стомана

G Галванично поцинкована

Основни данни

Каталожен номер	3402061
Тип	WS M6 D12 G
Наименование 1	Подложна шайба
Производител	OBO
Размери	M6
Материал	Стомана
Повърхност	лентово поцинковане
Стандарт за повърхност	EN ISO 19598 / EN ISO 4042
Най-малка продажна единица	100
Количествена единица	брой
Тегло	0,114 кг
Единица тегло	kg/100 чифт

Размери



Дебелина на ламарината	0,06 инч
Размер D	0,47 инч
Размер d	0,25 инч
Размер d	6,4 mm
Размер d мин.	12 mm
Размер h	1,6 mm

Техническа спецификация

Подложна шайба

Каталожен номер: 3402061



Технически данни

с фасет	не
закален	не
Резба	M6
дебелина на материала	1,6 mm
Форма на отвора	кръгъл