

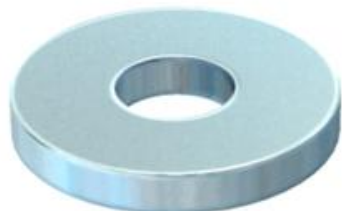
Техническа спецификация

Подложна шайба ISO 7093

Каталожен номер: 3402207



Подложна шайба с голям външен диаметър за универсално приложение.



CE

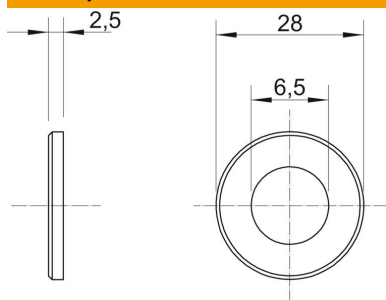
St Стомана

G Галванично цинкувана

Основни данни

Каталожен номер	3402207
Тип	WS M6 D28 G
Наименование 1	Подложна шайба
Производител	OBO
Размери	M6
Материал	Стомана
Повърхност	лентово цинкуване
Стандарт за повърхност	EN ISO 19598 / EN ISO 4042
Най-малка продажна единица	100
Количествена единица	брой
Тегло	1,104 кг
Единица тегло	kg/100 чифт

Размери



Дебелина на ламарината	0,1 инч
Размер D	1,1 инч
Размер d	0,26 инч
Размер d	6,5 mm
Размер d мин.	28 mm
Размер h	2,5 mm

Технически данни

с фасет	не
Резба	M6
дебелина на материала	2,5 mm
Форма на отвора	кръгъл