

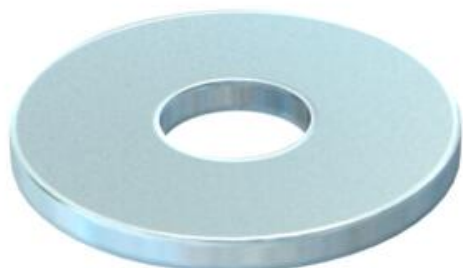
Техническа спецификация

Широкопола шайба G

Каталожен номер: 3403076



Подложна шайба с особено голям външен диаметър.



CE

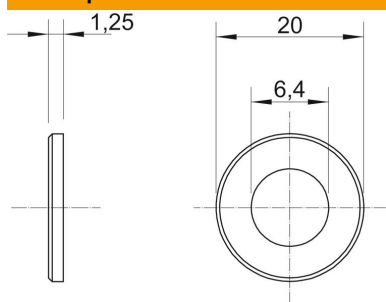
St Стомана

G Галванично поцинкована

Основни данни

Каталожен номер	3403076
Тип	WS M6 G20 G
Наименование 1	Шайба с широка периферия
Производител	OBO
Размери	M6, Ø20mm
Материал	Стомана
Повърхност	лентово поцинковане
Стандарт за повърхност	EN ISO 19598 / EN ISO 4042
Най-малка продажна единица	100
Количествена единица	брой
Тегло	0,236 кг
Единица тегло	kg/100 чифт

Размери



Дебелина на ламарината	0,06 инч
Размер D	0,79 инч
Размер d	0,25 инч
Размер d	6,4 mm
Размер d макс.	20 mm
Размер d мин.	20 mm
Размер h	1,25 mm

Технически данни

Резба	M6
дебелина на материала	1,5 mm