

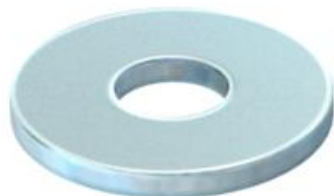
Техническа спецификация

Широкопола шайба G

Каталожен номер: 3403084



Подложна шайба с особено голям външен диаметър.



CE

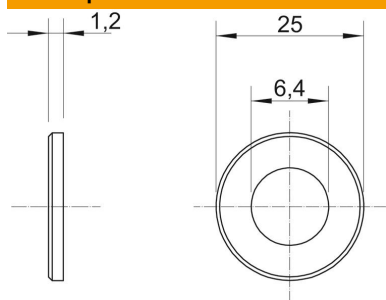
St Стомана

G Галванично поцинкована

Основни данни

Каталожен номер	3403084
Тип	WS M6 G25 G
Наименование 1	Шайба с широка периферия
Производител	OBO
Размери	M6, Ø25mm
Материал	Стомана
Повърхност	лентово поцинковане
Стандарт за повърхност	EN ISO 19598 / EN ISO 4042
Най-малка продажна единица	100
Количествена единица	брой
Тегло	0,428 кг
Единица тегло	kg/100 чифт

Размери



Дебелина на ламарината	0,05 инч
Размер D	0,98 инч
Размер d	0,25 инч
Размер d	6,4 mm
Размер d макс.	25 mm
Размер d мин.	25 mm
Размер h	1,2 mm

Технически данни

с фасет	не
закален	не
Резба	M6
дебелина на материала	1,2 mm