

Техническа спецификация

Подложна шайба

Каталожен номер: 3402088



Подложна шайба по DIN 125 форма A за универсално приложение.



CE

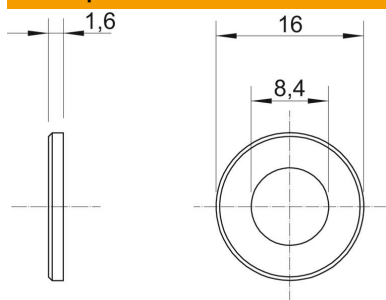
St Стомана

G Галванично поцинкована

Основни данни

Каталожен номер	3402088
Тип	WS M8 D16 G
Наименование 1	Подложна шайба
Производител	OBO
Размери	M8
Материал	Стомана
Повърхност	лентово поцинковане
Стандарт за повърхност	EN ISO 19598 / EN ISO 4042
Най-малка продажна единица	100
Количествена единица	брой
Тегло	0,156 кг
Единица тегло	kg/100 чифт

Размери



Дебелина на ламарината	0,06 инч
Размер D	0,63 инч
Размер d	0,33 инч
Размер d	8,4 mm
Размер d мин.	16 mm
Размер h	1,6 mm

Техническа спецификация

Подложна шайба

Каталожен номер: 3402088



Технически данни

с фасет	не
закален	не
Резба	M8
дебелина на материала	1,6 mm
Форма на отвора	кръгъл